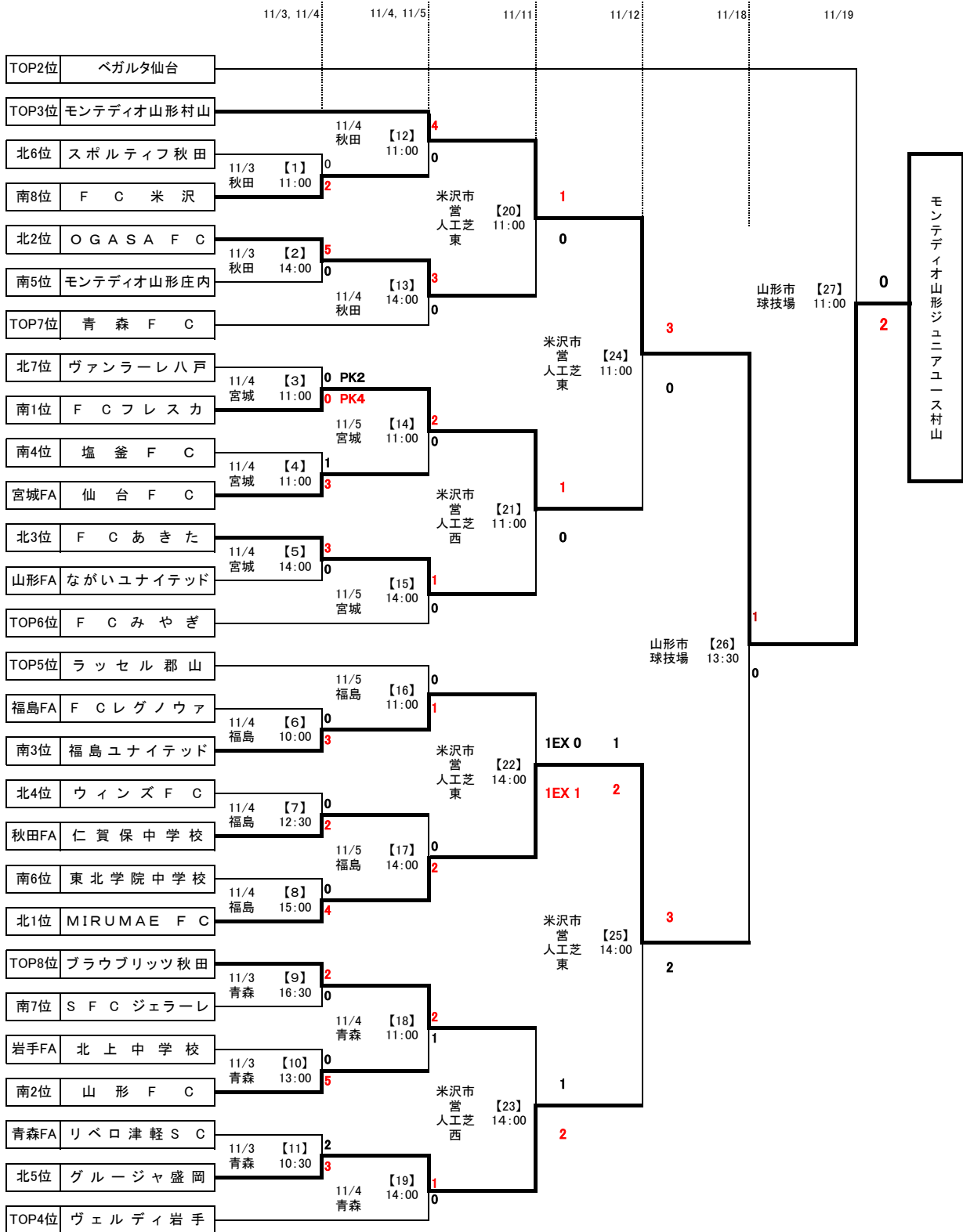


# 高円宮杯 第29回全日本ユース(U-15)サッカー選手権 東北地域予選大会



青森 八戸市ダイハツスタジアム	〒039-2241	八戸市大字市川町市川後55番地1	TEL.0172-27-6411
宮城 宮城県サッカー場	〒981-0103	利府町森郷字内ノ目南119-1	TEL.022-356-6581
秋田 秋田市八橋陸上競技場	〒010-0974	秋田市八橋運動公園1番10号	TEL.018-823-1472
福島 福島市十六沼公園	〒960-0251	福島市大笹生字俎板山341	TEL.024-558-6151
山形 米沢市菅人工芝	〒992-0042	米沢市塩井町塩野1350	TEL.0238-22-0007
山形 山形市球場	〒990-0053	山形市薬師町2丁目22-72	TEL.023-641-1956